

# Anwendungshinweis für das Interface- Modul mit Schneider Electric iEM 3xx5

Produkt-Typ: Batteriespeicher „STORAC AC 2/6“

Produkt-Typ: Batteriespeicher “STORAC AC 4/10”

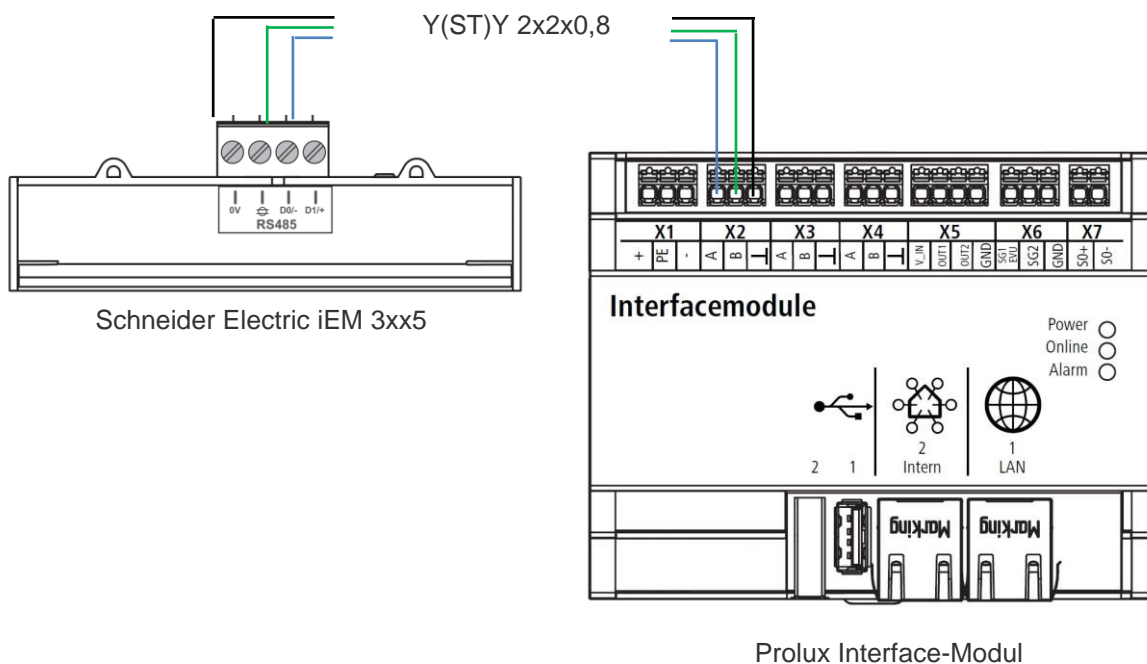
Datum: 07.08.2023  
 AN Nummer: 005  
 Softwarestand Interfacemodul: 1.6.0.141 und höher  
 Softwarestand BMS: 1.6.79 und höher  
 Versionsnummer: a

## 1. Beschreibung (Kurzbeschreibung)

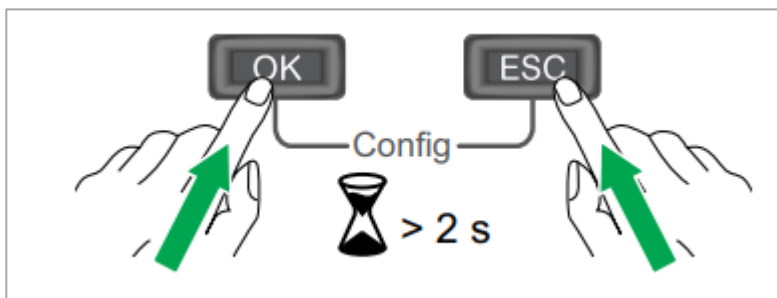
Die Prolux Geräte STORAC AC 2/6 und STORAC 4/10 unterstützen den Zähler iEM 3xx5 von Schneider, dieser kann mit dem Interfacemodul verbunden werden und muss über das Portal hinzugefügt werden.

## 2. Installationsverfahren

### 2.1. Hardware



Um die Konfigurationsparameter des Energy Meters einstellen zu können, muss in den Konfigurationsmodus gewechselt werden. Dazu folgende Schritte durchführen:



AN Nummer:	005	Versionsnummer:	a
Freigegeben:	19.09.2023	Freigabe durch:	PSM

**Passwort: 0010**

Im Konfigurationsmenü folgende Einstellungen vornehmen:



Damit die Wirkleistung vorzeichenrichtig angezeigt wird, den Neutralleiter nicht über das Energy Meter führen.



## 2.2 Software

Um das Energy Meter mit dem Prolux Interface-Modul zu verbinden, muss der Autoscanner gestartet werden:

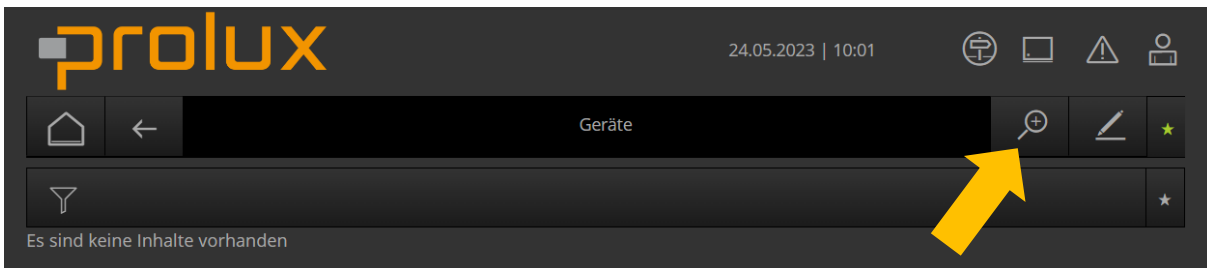
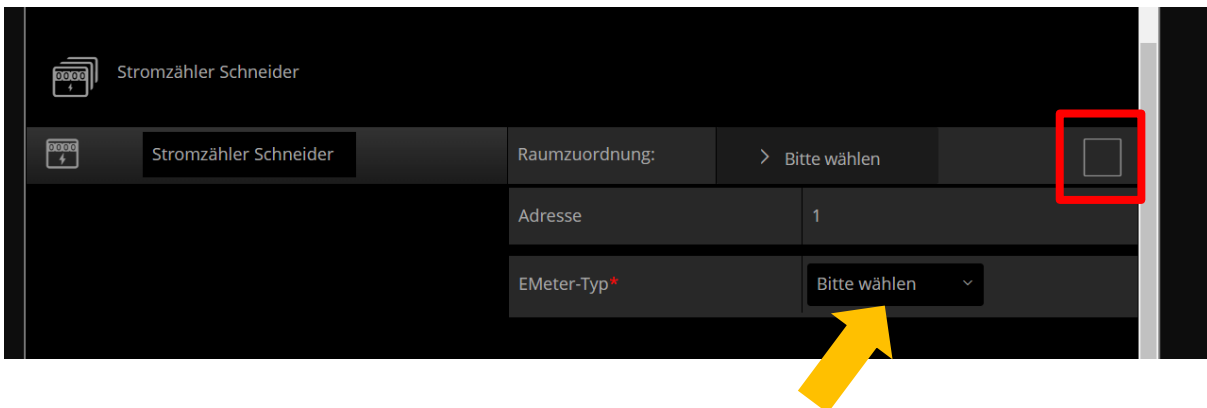


Abbildung 1

Abbildung 1 (z. B.: STORAC 4/X)

Nach dem das Energy Meter erfolgreich gefunden wurde, muss der richtige Typ (Hausübergabepunkt, Photovoltaik) eingestellt werden.

AN Nummer:	005	Versionsnummer:	a
Freigegeben:	19.09.2023	Freigabe durch:	PSM



Als EMeter-Typ muss hier „Batterie“ ausgewählt werden. Die Adresse muss nach Klemmpunkt am Interfacemodul bezeichnet werden z.B. mit „1“, als Protokoll muss „Modbus RTU“ verwendet werden. Der Port ist wie folgt zu beschriften „/dev/ttyxc0“. Zum Verwenden muss oben noch der Hacken gesetzt werden, so die Einstellungen bestätigt.

AN Nummer:	005	Versionsnummer:	a
Freigegeben:	19.09.2023	Freigabe durch:	PSM